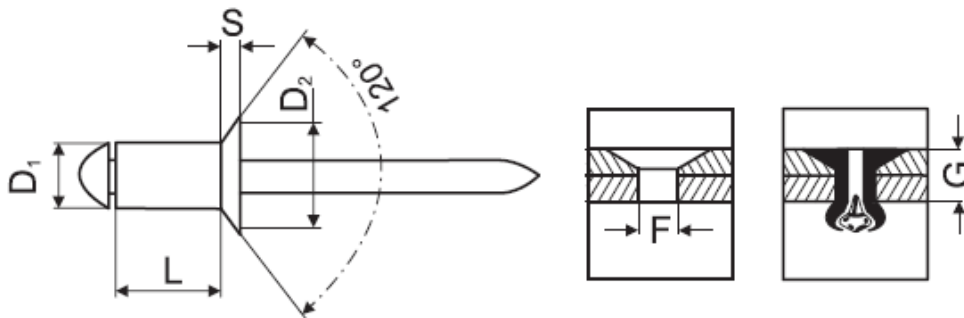


Trhací nýt se zapaštěnou hlavou
Hlava NEREZ A2
TRN NEREZ A2



DIN: 7337B
ČSN: 02 2391
ISO:



D1: 3,0mm D2: 6,0mm	D1xL	G Svěrná tl.	Pevnost v tahu	Pevnost na stříh	Kód Fastek
S: 1,3mm F: 3,1mm	3,0x6	1,0-3,0	2000N	1600N	9NZS3006II
	3,0x8	3,0-5,0			9NZS3008II
	3,0x10	5,0-7,0			9NZS3010II
	3,0x12	7,0-9,0			9NZS3012II

D1: 3,2mm D2: 6,0mm	D1xL	G Svěrná tl.	Pevnost v tahu	Pevnost na stříh	Kód Fastek
S: 1,3mm F: 3,3mm	3,2x6	1,0-3,0	2500N	1800N	9NZS3206II
	3,2x8	3,0-5,0			9NZS3208II
	3,2x10	5,0-7,0			9NZS3210II
	3,2x12	7,0-9,0			9NZS3212II

D1: 4,0mm D2: 7,5mm	D1xL	G Svěrná tl.	Pevnost v tahu	Pevnost na stříh	Kód Fastek
S: 1,3mm F: 4,1mm	4,0x6	1,0-2,5	3800N	3100N	9NZS4006II
	4,0x8	2,5-4,5			9NZS4008II
	4,0x10	4,5-6,5			9NZS4010II
	4,0x12	6,5-8,5			9NZS4012II
	4,0x14	8,5-10,5			9NZS4014II
	4,0x16	10,5-12,0			9NZS4016II

D1: 4,8mm D2: 9,0mm	D1xL	G Svěrná tl.	Pevnost v tahu	Pevnost na střih	Kód Fastek
S: 1,3mm F: 4,9mm	4,8x8	1,5-4,0	6000N	4500N	9NZS4808II
	4,8x10	4,0-6,0			9NZS4810II
	4,8x12	6,0-8,0			9NZS4812II
	4,8x14	8,0-9,5			9NZS4814II
	4,8x16	9,5-11,0			9NZS4816II
	4,8x18	11,0-13,0			9NZS4818II
	4,8x21	11,0-15,0			9NZS4821II
	4,8x25	15,0-20,0			9NZS4825II